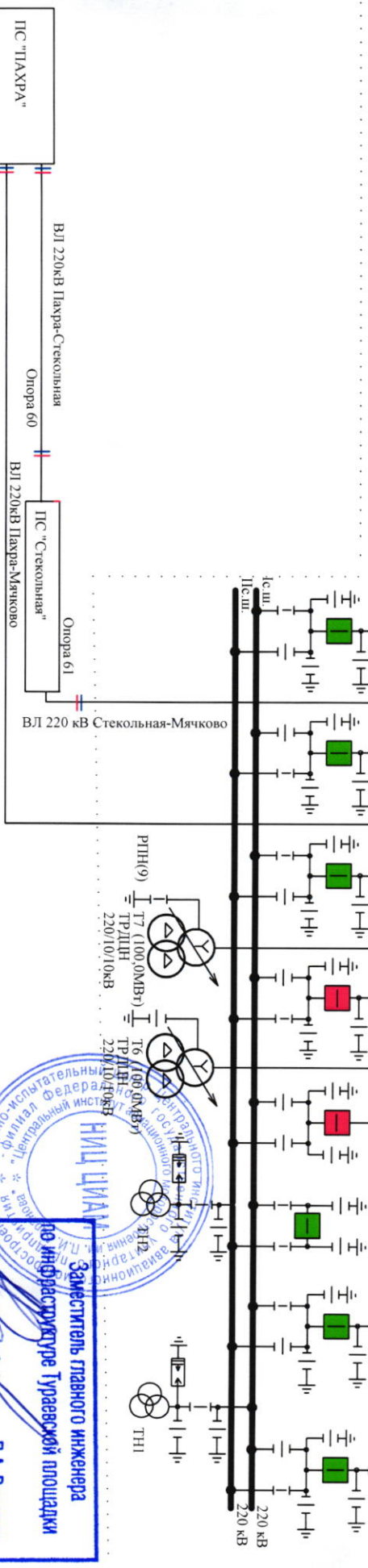
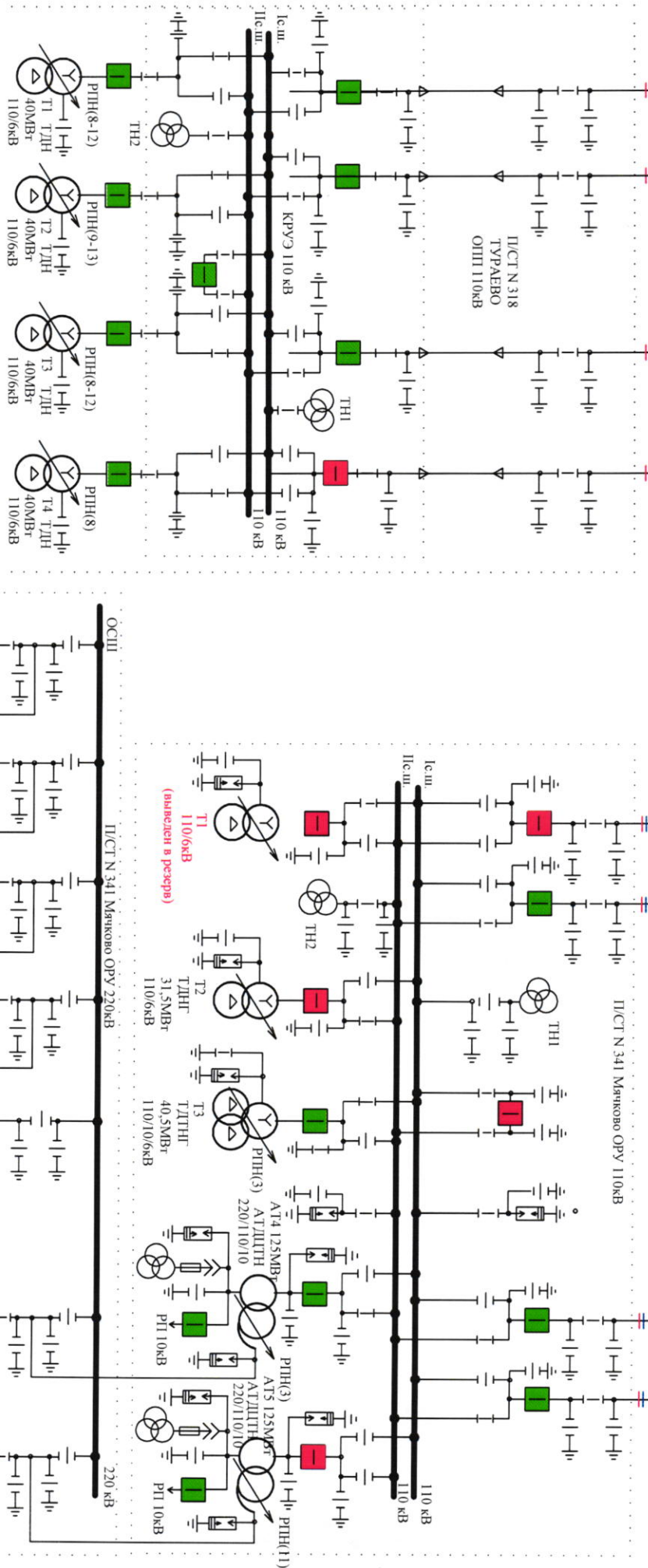


ВЛ 110кВ Пахра-Тураево с отп.
 КВЛ 110кВ Яковлево-Тураево с отп.
 ВЛ 110кВ Мячково-Тураево II
 КВЛ 110кВ Мячково-Тураево I

ВЛ 110кВ Красно-Мячково
 П/СТ N 341 Мячково ОРУ 110кВ
 ВЛ 110кВ Лыткардино-Мячково



Заместитель главного инженера
 по инфраструктуре Тураевской площадки
П.А. Романов

Оперативная схема эл. сети
 НИЦ ЦИАМ на 17.06.2020г.

П.смет.	Н.инж.	Т.инж.	О.инж.